



# Bestcables

Innovación activa



Bestcables es una empresa familiar que ha sabido crecer y hacerse un hueco en el mercado gracias a la constante selección de las materias primas, mejora de la productividad, mimar al cliente, hacerlo todo con pasión y sobre todo compromiso para que todo esto se cumpla.

Agradecemos a todos nuestros clientes la confianza depositada en nosotros y la cantidad de información y mejoras que nos ayudan a conseguir y procuramos devolverles esta confianza reinvertiendo gran parte de nuestro beneficio y devolviéndolo año tras año con el fin de ser el fabricante de cables que más próximo se siente a los proyectos de sus clientes.

Nos sentimos honrados y orgullosos que nuestros productos se encuentren en trenes, autobuses, Camiones hormigonera, vehículos industriales, embarcaciones, etc,..de todo el mundo.

En Bestcables fabricamos cables como hemos venido haciéndolo desde 1982 cuando empezó mi padre.

“La única manera de hacer un gran trabajo es amar lo que haces”

**Bestcables**  


Pol. Los Frailes. C. los Frailes, 19R, 28814

Daganzo de Arriba, Madrid

[www.bestcables.es](http://www.bestcables.es)

[tecnicomercial@bestcables.es](mailto:tecnicomercial@bestcables.es)

91 879 45 59

639 41 79 62

Export: 91 879 16 06

686 700 900

[ventasfrance@bestcables.es](mailto:ventasfrance@bestcables.es)

# BESTCABLES, EL CABLE EN EL DÍA

Bestcables cuenta con un equipo que aporta 30 años de experiencia en el sector de los cables de mando.

Nuestro principal objetivo es ofrecer los mejores cables de mando, palancas, pedales y accesorios para los cables.

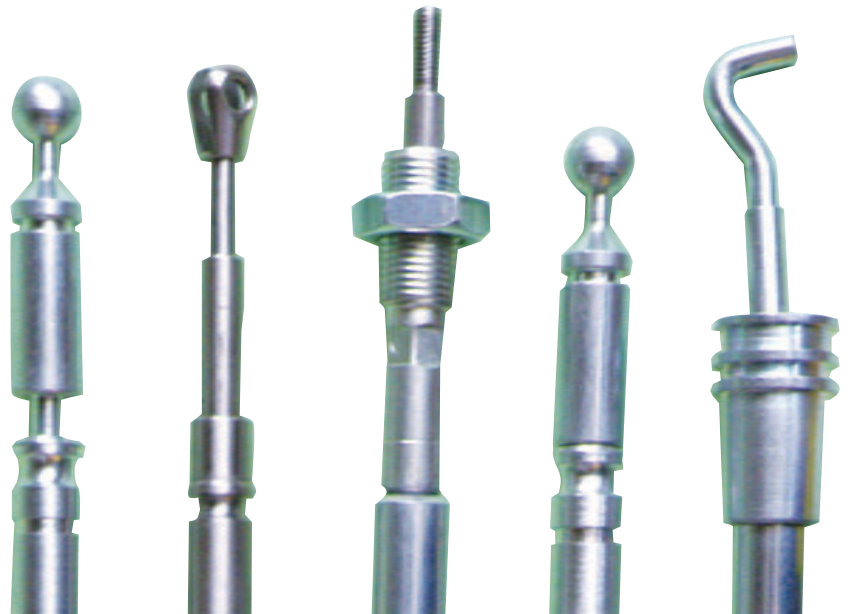
El excelente servicio y atención personal a nuestros clientes busca ofrecer el producto mas adecuado a las necesidades específicas de cada cliente.

El uso de las mejores materias primas seleccionadas dan como resultado cables de máxima calidad y fiabilidad.

Sectores como los autobuses, barcos, contenedores de basura, grúas sobre camión, maquinaria agrícola y de obras públicas, remolques, vehículos militares, en definitiva vehículos automóviles de cualquier tipo demandan nuestros cables como solución fiable y eficaz para el accionamiento a distancia.

## Líderes en el sector

Nuestro objetivo es siempre ofrecer la mejor solución estandar y/o personalizada para cada caso y aplicación



## TIPOS DE CABLES

CABLES DE TIRE Y EMPUJE	4
CABLES DE TIRE Y EMPUJE SEGÚN NECESIDADES	4
CAMISAS Y CABLES INTERIORES TIRE-EMPUJE	4
TIPOS DE TERMINALES DE SERIE	5
MANDO MICROAJUSTABLE	5
MANDOS CON O SIN BLOQUEO	5
CABLES DE TIRE	6
CABLES PARA MOBILIARIO URBANO E INGENIERÍA	7

## PEQUEÑAS PALANCAS DE MANDO

PALANCA MFX1000	8
PALANCA 610	9
PALANCA 620	9
PALANCA 630	9
PALANCAS BC103, BC217 y BCT610	10
PALANCA BC421	10
PALANCA BC102	10
MICRO VERNI	11
PALANCA 30500	11
PALANCAS BCK31 Y 3401	11

## GRANDES PALANCAS DE MANDO

PALANCA M10 REVERSER	12
PALANCA M12 ELÉCTRICA	12
PALANCA M12C PARA CABINA ELÉCTRICA	12
PALANCA M12	13
PALANCA E12S	14
PALANCA E12D	15
PALANCA B12S	16
PALANCA B17S	16
PALANCA B140	16
PALANCA BC21	17

## PALANCAS Y MANDOS PARA ACCIONAR DISTRIBUIDORES HIDRÁULICOS

JOYSTICK B212, B92	18
JOYSTICK B202	19
JOYSTICK DA CONTROL	19
PALANCA BC90KT	20
PALANCA MK3	20
PALANCA LLVC	21

PALANCA BC055	22
PALANCA BC011	22
BC METAL JOYSTICK	23
METAL JOYSTICK B92BC	24

## PEDALES Y PALANCAS DE FRENO

PEDALES CHAPA SERIE 30600	26
PEDAL ALUMINIO PA50	26
PEDALES SERIE 30500	26
PALANCA SERIE 30010	26
PALANCAS CHAPA SERIE 30000 Y 40000	27

## CABLES CUENTA KILÓMETROS

CABLES CUENTA KILÓMETROS	29
TRANSMISIONES Y EJES FLEXIBLES	28

## HORQUILLAS Y RÓTULA

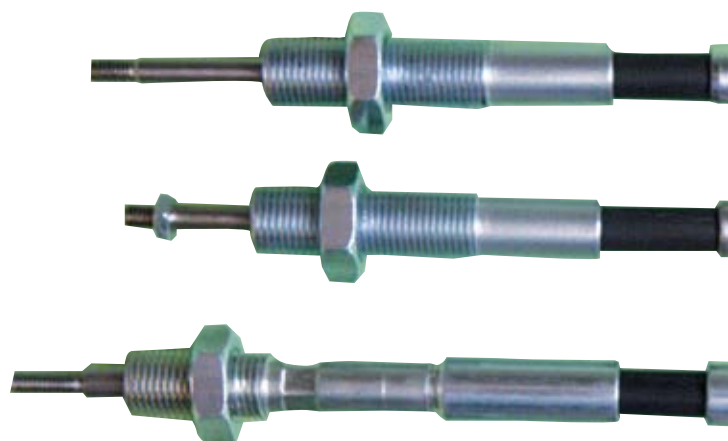
ROTULA ACODADA	30
ROTULA DE RODAMIENTO	30

## CABLES Y MANDOS PARA EMBARCACIONES

PALANCA SIMPLE DE DOBLE ACCIÓN	33
PALANCA DOBLE Y DE DOBLE ACCIÓN	33
CABLES PARA USO EN MARINA	32
TERMINALES TIPO 33C	32
TERMINALES TIPO 43C	32
CABLES DE DIRECCIÓN O TIMÓN	32
EMBARCACIONES AUXILIARES	32

## ACCESORIOS

POMOS Y TIRADORES	34
FUELLES	34
BOMBAS DE FRENO	35



## TIPOS DE CABLES

### CABLES DE TIRE Y EMPUJE

Los cables mecánicos fabricados por Bestcables, están estudiados para funcionar como: Tire ó como Tire-Empuje. Nuestro proceso de fabricación con alta tecnología, el uso de las mejores materias primas, la creación de procesos y protocolos de trabajo, así como un cuidado control de los costes de estructura, dan como resultado la mejor calidad a un precio razonable.

#### CABLES DE TIRE Y EMPUJE SEGÚN NECESIDADES

Disponemos de la gama más amplia de cables así como de sus diferentes componentes, palancas, pedales, y accesorios que alcanzarán con creces sus expectativas y especificaciones.

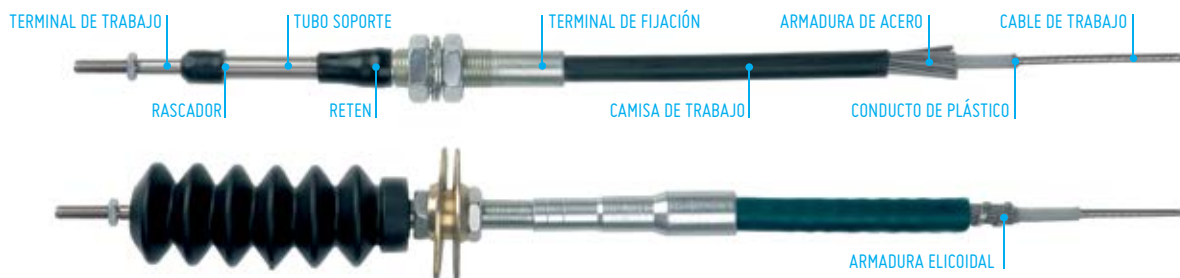
Si no es comercial fabricaremos los cables a medida.

#### Cables Serie Comercial

- Interior inoxidable
- Funcionamiento suave
- Económicos
- Rango de temperatura  $-53^{\circ}\text{C} + 125^{\circ}\text{C}$

#### Cable Serie Utility

- Interior inoxidable
- Gran flexibilidad
- Muy Resistentes
- Admite curvas muy fuertes o cerradas
- Rango de temperatura  $-53^{\circ}\text{C} + 125^{\circ}\text{C}$



### CAMISAS Y CABLES INTERIORES TIRE-EMPUJE

#### Serie "U"

El cable interior es un hilo de acero inoxidable de 1.9 m/m de diámetro o bien un cable armado flexible en Acero Inoxidable. Disponible en serie COMERCIAL.

#### Serie "V"

El cable Interior es un cable armado flexible en Acero Inoxidable de 2.8m/m de diámetro. Disponible en series COMERCIAL y UTILITY.

#### Serie "L"

El cable Interior es un cable armado flexible en Acero Inoxidable de 3.2 m/m de diámetro Disponible en series COMERCIAL y UTILITY.

#### Serie "M"

EL cable Interior es un cable armado flexible en Acero Inoxidable de 4.65m/m de diámetro. Disponible en series COMERCIAL y UTILITY.

#### Serie "H"

El cable es un cable armado interior en Acero Inoxidable flexible de 6 m/m de diámetro. Disponible solo en serie UTILITY.

## TIPOS DE TERMINALES DE SERIE

**VARIEDAD T:** Extremo articulado. Fijación regulable roscada. Giro alrededor de 8°



**VARIEDAD A:** Extremo rígido. Fijación regulable roscada.



**VARIEDAD G:** Extremo articulado. Fijación fija acanalada. Giro alrededor 8°



**VARIEDAD G:** Extremo rígido. Fijación directa a palanca por tuerca loca.



Existe la posibilidad de fabricar un amplio abanico de terminales y tubos según las especificaciones del cliente. Disponemos de numerosos accesorios para incorporar a sus cables como rotula, horquilla, etc...

## MANDO MICROAJUSTABLE

- Máxima precisión y resistencia a las vibraciones.
- Ajuste fino (micrométrico) por giro de la cabeza del tirador.



## MANDOS CON O SIN BLOQUEO

### MANDO CON Y SIN BLOQUEO

- Elegida la posición deseada el mando quedará bloqueado girándolo en cualquiera de los sentidos.
- Bloqueo eficaz, fácil y rápido.



### TIRADORES CON Y SIN BLOQUEO

- Utilización cómoda y sencilla para todo mando de control a distancia.
- Existe una amplia variedad de tiradores.



## CABLES DE TIRE

- Bestcables es el proveedor de numerosos fabricantes Españoles y Europeos de maquinaria diversa: dumpers de obra, palas frontales de tractor, tomas de fuerza, camiones hormigonera, autobuses, barcos, carretillas elevadoras, rodillos compactadores , etc...
- Diseñe el cable y se lo fabricaremos a medida o si lo prefiere podemos asesorarle y ajustar sus necesidades a elementos standard para obtener la mejor solución al menor coste para su empresa.

## CABLES CON PRISIONERO



## TIRADORES DE EMERGENCIA



## CABLES DE FRENO



## CABLES PARA MOBILIARIO URBANO E INGENIERÍA

- Bestcables es el conocido especialista y suministrador de cables a grandes fabricantes a nivel nacional y Europeo de mobiliario urbano, proyectos de ingeniería y estructuras de vanguardia

## TENSORES DE APERTURA



## TERMINALES A MEDIDA



## CABLES Y ESLINGAS A MEDIDA



## CABLES DE APERTURA



## PEQUEÑAS PALANCAS DE MANDO

### PALANCA MFX1000S

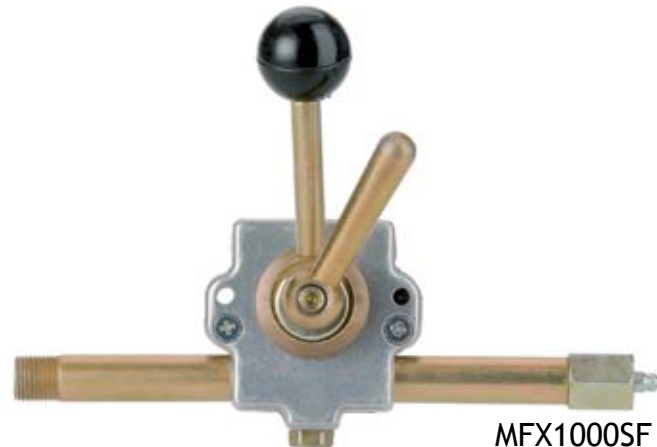
- Cuerpo de Zamak y engranajes en acero.
- Recorrido de serie 60 m/m y 75 m/m.
- Mecanismo por cremallera y piñón.
- Tamaño pequeño y apropiado para espacios reducidos donde las cargas de trabajo son elevadas
- Aplicable en máquinas de trabajo en carretera y otros entornos con alto nivel de vibraciones.
- Adaptable a Series U, V, L Comercial y V y L Utility.



MFX1000S

### MFX1000SF

- Igual que la MFX1000S con freno antivibraciones.



MFX1000SF

### MFX1000D

- Igual que la MFX1000S para los dos cables.

### MFX 1000DF

- Igual que la MFX1000S para dos cables, con freno antivibraciones.



MFX1000DF

## PALANCA 610

MARCA DE RECONOCIDO  
PRESTIGIO MUNDIAL

- Original Magura.
- Cuerpo de fundición de Zamak.
- Recorrido: 90 m/m.
- Acabado: Pintura Negra.  
(otros colores consultar)
- Carga de trabajo: 350N.
- Palanca simple y económica para aceleradores manuales, tomas de fuerza etc.
- Ajuste por fricción según precise la aplicación.
- Adaptables Series U, V, y L Comercial y V y L Utility



## PALANCA 620

- Versión de la palanca 610 con posicionadores que permiten situar la palanca en el punto deseado.



## PALANCA 630

- Versión de la palanca 610 con anclajes sobre el punto que permite bloquear la palanca en la posición seleccionada accionando el pomo de la parte superior



## PALANCAS BC103, BC217 y BCT610

- Fabricado en Zamak de alta calidad y resistencia.
- Disponible modelo simple y modelo con brazo.
- Recorrido: 70m/m
- Pomo de caucho o plástico
- Suministrada con regulador.
- Recomendada para aceleradores y pare de motores de pequeña maquinaria.



## PALANCA BC421

- Fabricada en nylon muy resistente.
- Recorrido: 70m/m.
- Modelo simple y modelo con brazo.
- Recomendado para aceleradores y pare de motor de pequeña maquinaria.



## PALANCA BC102

- Fabricada en plástico resistente.
- Recorrido: 70m/m
- Palanca sencilla y económica.
- Recomendado para aceleradores y pare motor de maquinaria agrícola.



**NUEVO**

## MICRO VERNI

- Fabricantes a nivel mundial eligen el Micro-Verni
- Fabricado en Zamak y Acero Inoxidable.
- Recorrido Máximo: 75m/m.
- Mando de control manual del acelerador con ajuste micrométrico.
- Ideal para lograr un ajuste fino de las R.P.M.
- Muy utilizado en rodillos compactadores y máquinas de movimientos de tierras.



## PALANCA 30500

- Fabricado en aluminio
- Posibilidad de fabricar en Zamak o Aluminio.
- Recorrido: 80m/m.
- Acabado de fundición / pintado consultar.
- Muy económica y simple para aplicaciones que requieran sólo tracción.
- Ajuste de la fricción según precise la aplicación.
- Disponible modelo a izquierda y a derecha.



## PALANCAS BCK31 Y 3401

### PALANCA 3401

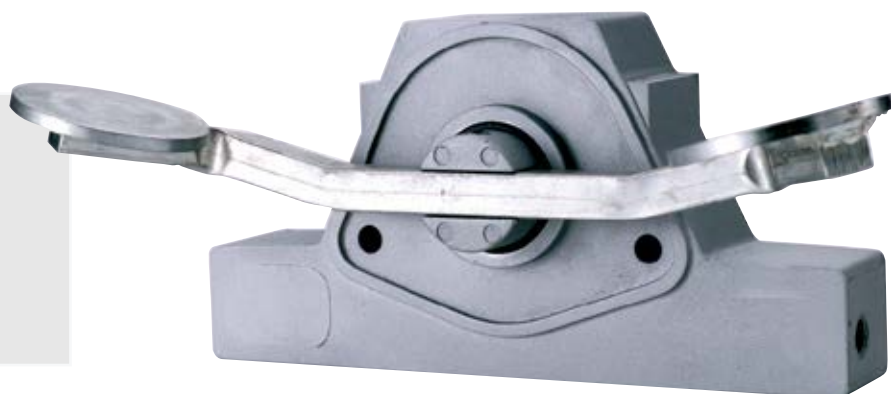
- Cuerpo en fundición de Zamak.
- Recorrido 90 m/m.
- Pintada en color negro.
- Se posiciona por fricción.
- Los cables se pueden montar a izq. y a dcha.

### PALANCA BCK31

- Cuerpo en fundición de Zamak.
- Recorrido 65 m/m.
- Se posiciona por fricción.
- Palanca ideal para trabajos livianos.
- Los cables se pueden montar a izq. y a dcha.



**PALANCA M10  
REVERSER**



**PALANCA M12 ELÉCTRICA**



**PALANCA M12C PARA  
CABINA**



## GRANDES PALANCAS DE MANDO

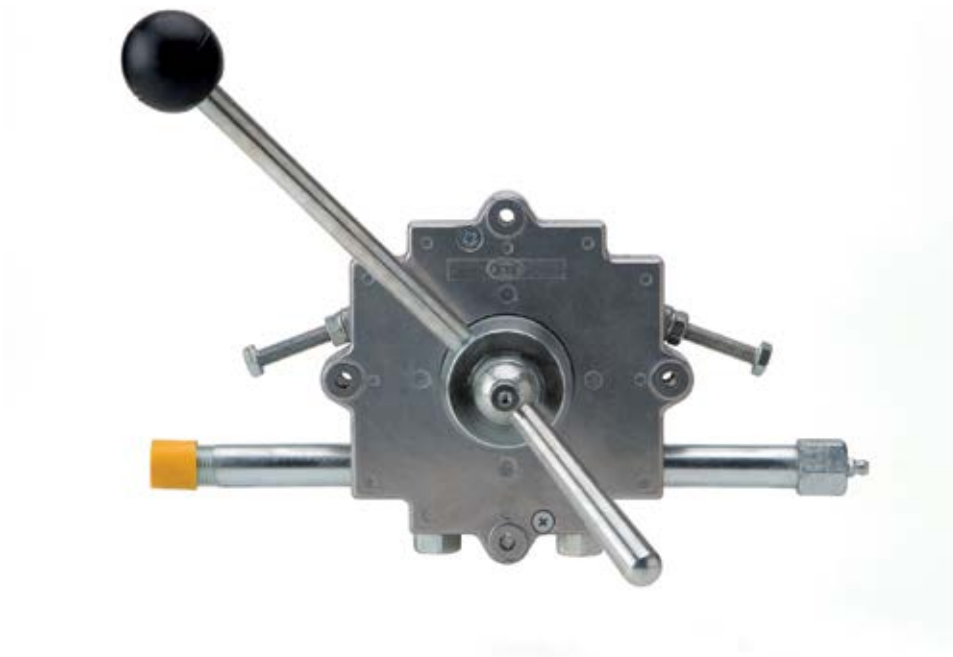
### PALANCA M12 - HORMIGONERA NACIONAL

- Fabricada en Zamak.
- Recorrido: 90m/m.
- Acabado granallado y posibilidad de pintar.
- Mecanismo muy preciso y duradero, accionado por piñón y regleta.
- Puede montarse individualmente o doble.
- Disponibilidad de pomos variados y botoneras eléctricas
- Diseñada para el entorno agresivo de los camiones hormigonera, soporta las condiciones ambientales más extremas
- Ideal cuando va al exterior.
- Recomendable para bombas hidráulicas, aceleradores, válvulas hidráulicas, tomas de fuerza y para cualquier aplicación que requiera fuerza y robustez.
- Consultar para modelos con anclajes y posicionadores.
- Posibilidad de personalizar palanca, leva y pomo



## PALANCA E12S - HORMIGONERA ALEMANA

- Cuerpo de aluminio con palancas, piñones y regleta en acero.
- Recorrido: Estándar 70 m/m y 110 m/m.
- Disponible con posicionadores.
- Diseñadas para bombas y aceleradores de los camiones Hormigonera.
- Compacta y muy sólida es ideal para entornos ambientales extremos y cargas de trabajo muy elevadas.
- Dispone de un freno anti-vibraciones.



### CABLE TIPO ACELERADOR

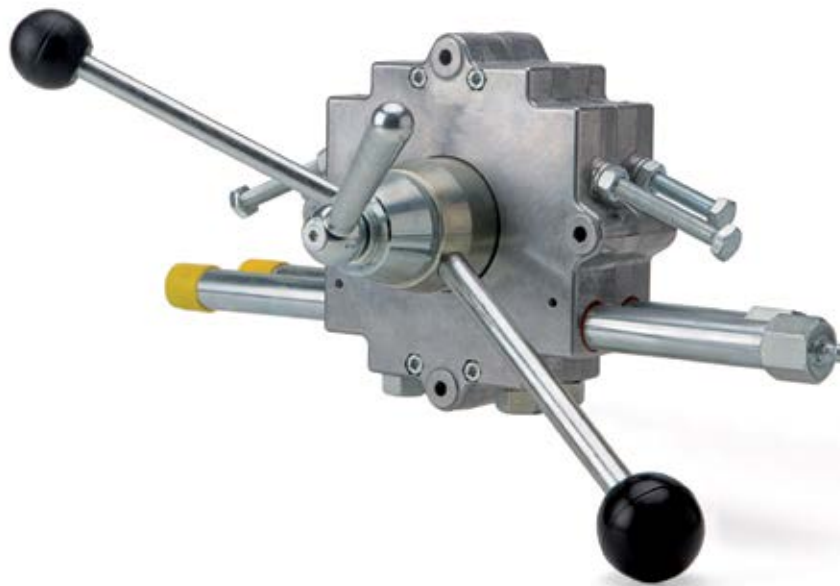


### CABLE TIPO BOMBA



## PALANCA E12D - HORMIGONERA ALEMANA

- Cuerpo de aluminio con palancas, piñones y regleta en acero.
- Recorrido: Estándar 70 m/m y 110 m/m.
- Disponible con posicionadores.
- Diseñadas para bombas y aceleradores de los camiones Hormigonera.
- Compacta y muy sólida es ideal para entornos ambientales extremos y cargas de trabajo muy elevadas.
- Dispone de un freno anti-vibraciones.
- Para dos cables



## GRANDES PALANCAS DE MANDO

### PALANCA B125

- Fabricada en aleación ligera de aluminio y palanca de acero.
- Recorrido 65 m/m.
- Mecanismo de regleta y piñón muy precisa, fácil y segura de manejar.
- Aplicable en cualquier uso, es muy polivalente y apreciada por los usuarios.
- Puede montarse individualmente o en pareja.
- Disponible con pomo negro y rojo.
- Adecuada para usar con cargas medias de trabajo.
- Recomendable para bombas hidráulicas, tomas de fuerza, válvulas, válvulas hidráulicas, etc...



### PALANCA B175

- Versión de la palanca B125 con anclaje central.



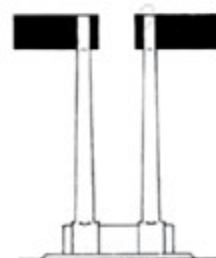
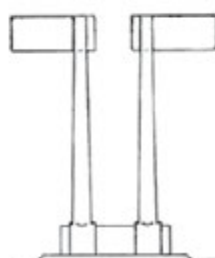
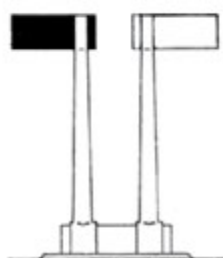
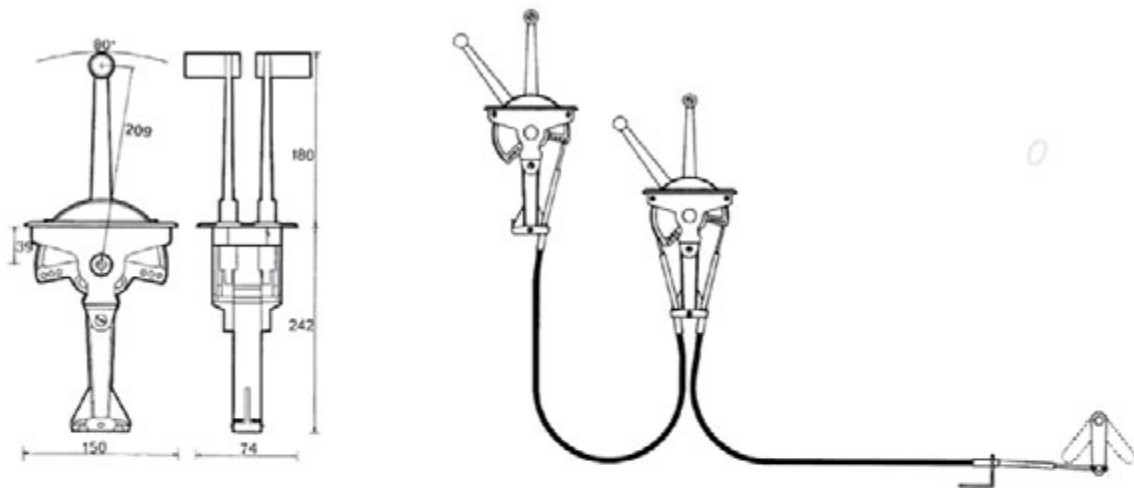
### PALANCA B140

- Versión doble con nylon reforzado haciendo cuerpo central de la palanca.



## PALANCA BC21

- De reconocido prestigio, palanca doble para uso marino.
- Muy apreciada por su robustez y precisión.
- Fabricada en aluminio, acero y plásticos técnicos de alta resistencia.
- Recomendada para aceleradores, embragues, marcha atrás, etc...
- Recorrido: 78-67-53m/m disponibles.
- Versiones: Con bloqueo central en una o en las dos palancas y sin bloqueo



## PALANCAS Y MANDOS PARA ACCIONAR DISTRIBUIDORES HIDRÁULICOS

### JOYSTICK B212

- Fabricado en Zamak.
- Fuelles flexibles a prueba de suciedad y grasas.
- Recorrido máximo 32 m/m.
- Carga máxima de trabajo: 450N
- Permite accionar dos distribuidores hidráulicos a la vez o individualmente.
- Bloqueo en posición central disponible para accionar en el cuerpo o en el pomo.
- Varios pomos así como posibilidad de botonera con interruptores.
- Palanca para accionar distribuidores hidráulicos.



### JOYSTICK B92

- Fabricado en Zamak.
- Recorrido máximo 45 m/m.
- Permite accionar dos distribuidores hidráulicos a la vez o individualmente.
- Disponible varios kit de conexión a las válvulas del distribuidor.
- Palanca utilizada para accionar distribuidores hidráulicos agrícolas.



## JOYSTICK B202

- Cuerpo, fuelle y pomo fabricados en materiales biodegradables y termoplástico reciclable.
- Recorrido máximo 32 m/m.
- Carga máxima de trabajo: 1400N a la compresión y 900N atracción.
- Permite accionar dos distribuidores hidráulicos a la vez o individualmente.
- Equipado con bloqueo central de seguridad.
- Disponible: Pomo multifunción con botonera.
- Pomo ergonómico.



## JOYSTICK DA CONTROL

- Utilizado por la mayoría de fabricantes Europeos y Americanos.
- Opera dos válvulas del distribuidor.
- Diseño robusto, probado y garantizado.
- Suministrado con cables.
- Dispone de bloqueo de seguridad.
- Ideal para implementos delanteros.
- Muchas configuraciones en botonera y pomos disponibles
- Fácil de integrar en la cabina.



## PALANCA BC90KT

- Fabricada en Zamak.
- Recorrido máximo 40 m/m.
- Fuelles flexibles y duraderos a prueba de grasas y suciedad.
- Retorno automático a la posición central.
- Creado para accionar distribuidores hidráulicos y apropiado también para aplicaciones con cargas elevadas.
- Fácil montaje del cable sin necesidad de desmontar la palanca y disponible versión enganche rápido.
- Preparado para montar en serie varias palancas juntas.



## PALANCA MK3

- Utilizada por muchos fabricantes a nivel mundial.
- Fabricada en Zamak , acero y fuelle muy duradero.
- Diseño probado y garantizado.
- Suministrado con cables de cualquier medida.
- Ideal para accionar cualquier distribuidor hidráulico.
- Fácilmente integrable en la cabina.
- Existe la versión doble o tipo joystick.



## PALANCA LLVC

- Utilizada por muchos fabricantes a nivel mundial.
- Fabricada en Zamak , acero y fuelle muy duradero.
- Diseño probado y garantizado.
- Diseñada para accionar a distancia válvulas de distribuidor hidráulico.
- Construcción robusta para uso en entornos duros.
- Instalación muy sencilla, la palanca se puede montar en batería.
- Disponible con bloqueo central.
- Fiabilidad probada, resultado garantizado.



## PALANCA BC055

- Fabricada en fundición de aluminio y elementos interiores en acero.
- Recorrido máximo 30 m/m.
- Palanca compacta diseñada para accionar distribuidores hidráulicos.
- Conexión rápida y fácil al cable.
- Disponibles versiones sin posición central neutra y por bloqueos.
- Se puede montar individual o en serie.



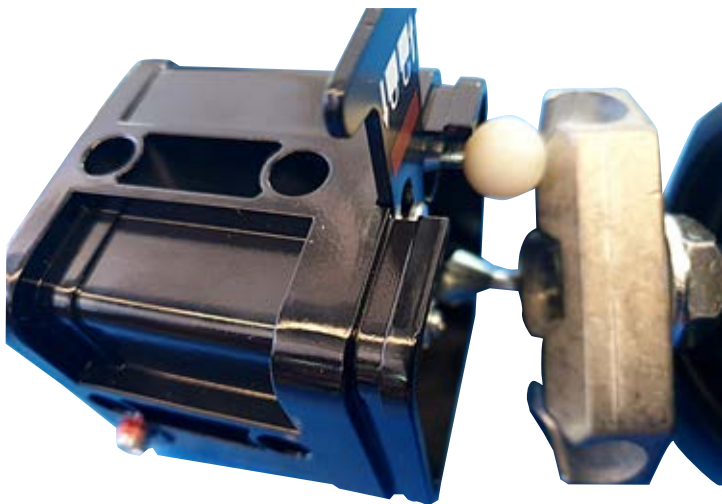
## PALANCA BC011

- Fabricada en Zamak y componentes de acero
- Recorrido máximo 48 m/m.
- Palanca muy compacta para accionar distribuidores hidráulicos.
- Montaje de cable rápido y sencillo.
- Disponible con bloqueo central
- Se puede montar individual o en batería.
- Posibilidad de regular el recorrido.
- Montaje lateral o sobre el piso.



## BC METAL JOYSTICK

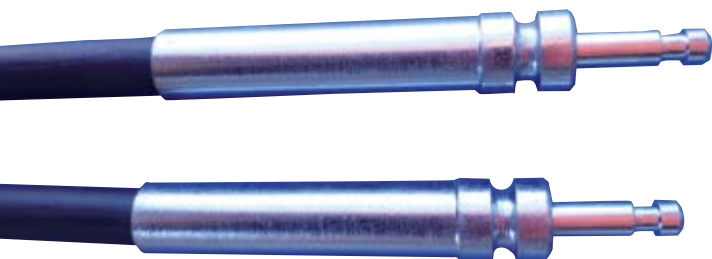
- El más robusto y consistente mando tipo joystick.
- Fabricado en aluminio.
- Es la nueva generación de joystick.
- El BC Metal Joystick dispone de un gran pomo anatómico y cómodo. En el pomo se puede personalizar.
- Dispone de hasta tres botones eléctricos e interruptor para funciones hidráulicas adicionales.
- Bloqueo central de seguridad.
- Considerado como el mando más versátil del mercado.



## METAL JOYSTICK B92BC

- Fabricado en metal
- Opera dos válvulas del distribuidor
- Diseño robusto, probado y garantizado
- Muchas configuraciones disponibles: pomos y botoneras eléctricas
- Suministrado con cables
- Bloqueo central de seguridad
- Ideal para implementos delanteros
- Fácilmente integrable en la cabina

NUEVO

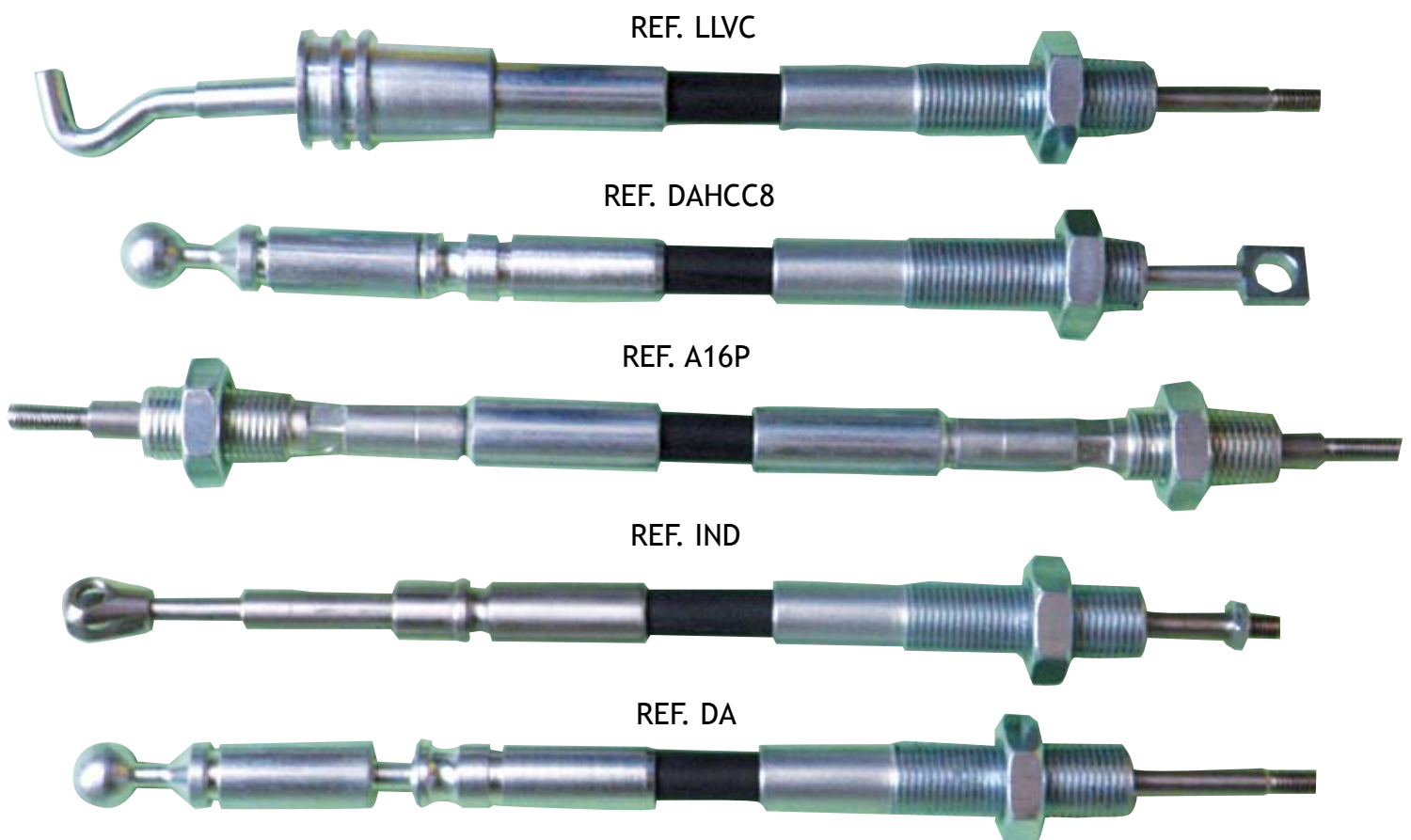


B29BC junto con los cables se utiliza para el accionamiento mecánico por cable de distribuidores hidráulicos.

Fabricantes de reconocido prestigio mundial utilizan el Metal Joystick B92BC en sus palas frontales para tractor y en otras aplicaciones.

Elegante y robusto, se incorpora muy bien en el ambiente de la cabina.

Muy robusto, fiable y capaz de resistir en los ambientes más duros.



## PEDALES Y PALANCAS DE FRENO

### PEDALES CHAPA SERIE 30600

- Fabricados en chapa, muy populares por la gran flexibilidad para accionar frenos, aceleradores, embragues, etc..
- Pintados por electrólisis en negro semi-mate.
- Recorrido 70 m/m.
- Algunas versiones están disponibles con el pedal forrado en goma.
- Carga máxima aplicable 25 kilos.
- Existen modelos para accionar el sistema hidráulico directamente.



### PEDAL ALUMINIO PA50

- Fabricado en aluminio.
- Posibilidad de pintar en negro por electrólisis semi-mate.
- Recorrido máximo 40 m/m.
- Carga máxima 20 kilos.
- Se puede conectar el cable en los 360°.
- Reversible.
- Se utiliza en aceleradores de maquinaria pesada y autobuses.



### PEDALES SERIE 30500

- Fabricado en aluminio.
- Recorrido máximo 60 m/m.
- Carga máxima de trabajo 20 kilos.
- Se utiliza en aceleradores de maquinaria pesada, autobuses y pequeña maquinaria.



## PALANCA SERIE 30010

- Están construidas en chapa cortada y galvanizada.
- Máximo recorrido 60 m/m.
- Palancas con trinquete central.
- Especialmente diseñadas para carretillas elevadoras, dumpers y pequeña maquinaria.
- Muy alto ratio de tire, aplicando 20 kilos a la palanca transmite 300 kilos al cable.



## PALANCAS CHAPA SERIE 30000 Y 40000

- Fabricadas en chapa cortada y doblada.
- Disponible en galvanizado y pintado por relectrólisis en negro.
- Recorrido 15 a 46 m/m.
- Se posicionan por regleta dentada.
- Disponibles numerosas versiones y ratios.



## TRANSMISIONES Y EJES FLEXIBLES

Bestcables ofrece la mas amplia gama de transmisiones flexibles, ejes flexibles, cables de cuenta kilómetros, etc,...

Disponemos de materias primas para fabricar el producto standar y podemos fabricar según las especificaciones del cliente ya que disponemos de la maquinaria la realización de piezas a medida.

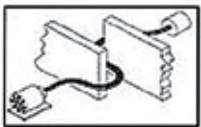


### CABLES DE TRANSMISIÓN DE FUERZA O PAR - CABLES DE CUENTA KILÓMETROS Y TACÓMETROS

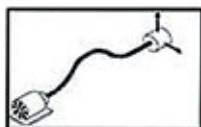
- Dichos cables envían par o fuerza de transmisión por giro. Podemos fabricar diferentes terminales.
- Existen infinitas posibilidades, modelos y adaptaciones: bajo pedido, enviando la muestra a nuestra fábrica o según el plano o dibujo suministrado por el cliente.



- Montaje en paralelo: acoplamientos de motor, columnas de dirección, ejes de dirección.



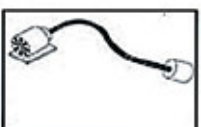
- Evita obstáculos: afiladores, cuenta kilómetros.



- Permite movimiento: herramientas manuales, juguetes.



- Soporta ambientes agresivos



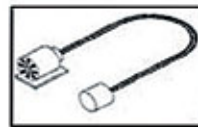
- Se coloca en posiciones difíciles.



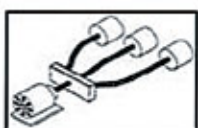
- Admite vibraciones: desbrozadoras, luces de aviones, taladros.



- Para áreas restringidas: control de válvulas, herramientas médicas.



- Cambia de dirección: atornilladores, herramientas manuales.



- Permite una fuente de fuerza: Flaps de aviones, asientos de vehículos, robótica.



- Absorbe golpes: acoplamientos de motor, desbrozadoras .

## CABLES CUENTA KILÓMETROS

Debido a la demanada de nuestros clientes Bestcables fabrica cables para cuenta kilómetros, tacómetros, cuenta horas, velocímetros, cuenta revoluciones.

Los cables de tipo cuenta kilómetros tienen la particularidad que en lugar de tirar como los cables convencionales trabajan girando, transmiten giro.

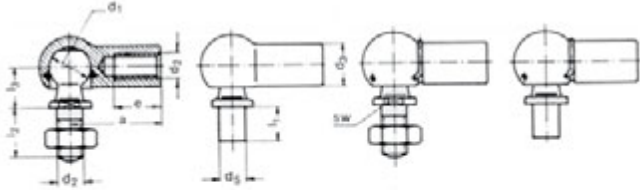
Fabricados con un alma central sobre el que se ponen dos capas de alambre en sentido inverso la una de la otra para que trabajen en sentido giratorio haciendo que soporte este esfuerzo.

Estos cables transmiten el giro de una punta a otra.

Disponemos de gran variedad de piezas para la fabricación de cables cuentakilómetros.

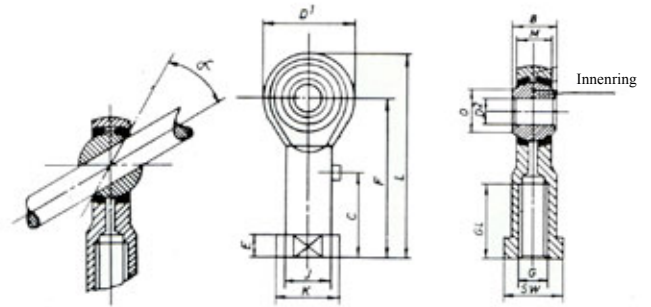


## ROTULA ACODADA



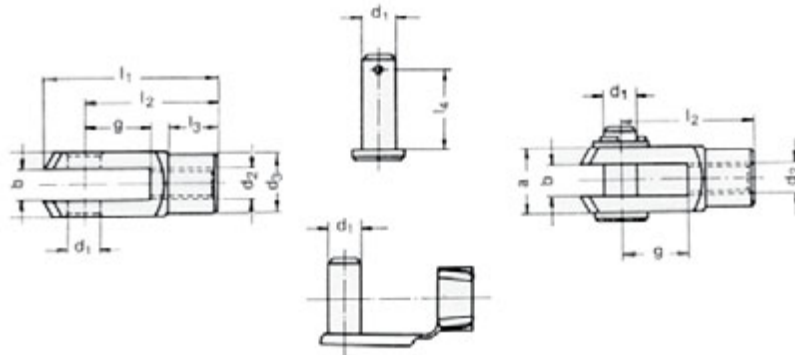
Referencia	D1 H9/h9	D2	I2	I3	D5 H11	I1	D3	A*	e	SW	Gewicht g C u. CS	Gewicht g B u. Bs
175 403 000 1 MB	8	M 5	10	9	5	4	8	22	10,2	7	15,2	12,9
						7,5						13,4
175 403 004 1 MB	10	M 6	12	11	6	4,5	10	25	11,5	8	25,2	21,3
						8						22
175 403 002 1 MB	13	M 8	16	13	8	5	13	30	14	11	53,1	43,2
						10						45
175 403 010 1 MB	16	M 10	19	16	10	6	16	35	15,5	13	103,8	82,3
175 403 012 1 MB	16	M 12	19	16	10	13	16	35	15,5	13	103,8	86,6
175 403 014 1 MB	19	M 14 x 1,5	27	20	14	12	22	45	21,5	16	220,9	181
175 403 016 1 MB	19	N 16	27	20	14	18	22	45	21,5	16	220,9	189

## ROTULA DE RODAMIENTO



Referencia	D <sup>2</sup>	B	M	O	D <sup>1</sup>	F	L	GL	K	J	C	E	INNENRING- □	G	SW
2-403-000rr	5	8	6,0	7,7	18	27	36	10	11	9	13	4	11,112	M 5	9
2-403-004rr	6	9	6,75	8,9	20	30	40	12	13	10	15	5	12,700	M 6	11
2-403-002rr	8	12	9,0	10,4	24	36	48	16	16	12,5	19	5	15,875	M 8	13
2-403-006rr	10	14	10,5	12,9	28	43	57	20	19	15	23	6,5	19,050	M 10	17
2-403-008rr	12	16	12	15,4	32	50	66	22	22	17,5	26	6,5	22,225	M 12	19

## HORQUILLAS MÉTRICA



Ref.	Medida	a	b B12	g	I <sub>2</sub>	d <sub>2</sub> inches	d <sub>1</sub> H8/h11	D <sub>3</sub>	I <sub>1</sub>	I <sub>3</sub>	I <sub>4</sub>	Gewicht g DIN 71 752	Gewicht g Splintbolzen	Getwicht g ES-Bolzen
2 601 204 1MB	4 x 8	8	4	8	16	M 4	4	8	21	6	9,2	5	1,4	1,5
2 601 204 2MB	4 x 16	8	4	16	24	M 4	4	8	29	6	9,2	7	1,4	--
2 601 205 1MB	5 x 10	10	5	10	20	M 5	5	9	26	7,5	12,0	9	2,4	2,7
2 601 205 2MB	5 x 20	10	5	20	30	M 5	5	9	36	7,5	12,0	13	2,4	2,9
2 601 206 1MB	6 x 12	12	6	12	24	M 6	6	10	31	9	14,5	15	4,4	4,6
2 601 206 2MB	6 x 24	12	6	24	36	M 6	6	10	43	9	14,5	22	4,4	5,0
2 601 208 1MB	8 x 16	16	8	16	32	M 8	8	14	42	12	18,7	37	9,4	10,4
2 601 208 2MB	8 x 32	16	8	32	48	M 8	8	14	58	12	18,7	54	9,4	11,5
2 601 210 1MB	10 x 20	20	10	20	40	M10	10	18	52	15	23,2	74	17,8	19,0
2 601 210 2MB	10 x 40	20	10	40	60	M10	10	18	72	15	23,2	116	17,8	20,3
2 601 212 1MB	12 x 24	24	12	24	48	M12	12	20	62	18	28,2	121	33,6	33,5
2 601 212 2MB	12 x 48	24	12	48	72	M12	12	20	86	18	28,2	175	33,6	34,5
2 601 214 1MB	14 x 28	27	14	28	56	M14	14	24	72	22,5	31,2	178	50,7	45,0
2 601 214 2MB	14 x 56	27	14	56	85	M14	14	24	101	22,5	31,2	258	50,7	50,0
2 601 216 1MB	16 x 32	32	16	32	64	M16	16	26	83	24	36,2	282	74,7	70,0
2 601 216 2MB	16 x 64	32	16	64	96	M16	16	26	115	24	36,2	410	74,7	71,5
2 601 220 1MB	20 x 40	40	20	40	80	M20	20	34	105	30	47	520	130	132

## HORQUILLAS Y RÓTULA

- Horquillas y rótulas estandar según normativa DIN Europea.
- Fabricamos nuestras propias rótulas, horquillas y articulaciones para montar en nuestros cables y colaboramos junto con empresas europeas en la fabricación y diseño de muchos accesorios que montan los cables.
- Disponemos de los útiles necesarios para fabricar nuestras propias horquillas y rótulas de chapa y de forja.
- Para fabricar con otro diseño diferente consultar.

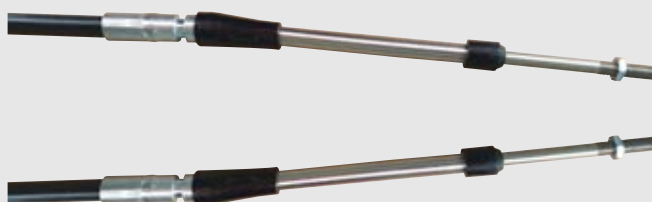


## CABLES PARA USO EN MARINA

El uso de Acero Inoxidable 316 y materias primas de primera calidad de procedencia Europea garantizan la máxima duración y fiabilidad de nuestros productos.

Bestcables fabrica los cables standard de náutica, así como cables especiales según necesidades del cliente o aplicación.

### TERMINALES TIPO 33C



### TERMINALES TIPO 43C



### CABLES DE DIRECCIÓN O TIMÓN



NUEVO

### EMBARCACIONES AUXILIARES



NUEVO

Menos fricción, más tiempo de vida, más facilidad para pasar el cable. Reduce los esfuerzos de la caja, muy interesante en caso de fuerte radio de curva.

Extremo articulado

Fijación acanalada

Giro en torno a 8°

Tubos y terminales pulidos de acero inoxidable 316 con propiedades mecánicas de altas prestaciones y más resistentes a la corrosión

Roscas de M6 ó ¼-28 y M5 ó 10/32

Vida útil hasta 3 veces superior que un cable clásico.

## CABLES Y MANDOS PARA EMBARCACIONES

Con un mando Bestcables náutico se pueden llevar dos motores, es decir son de acción doble, son mandos universales. Para gobernar dos motores en nuestra web podrás encontrar de una sola acción el mando simple B103 y con el sistema de dos palancas, una para embrague y otra para marcha, te ofrecemos el mando el mando doble B104. Es importante saber qué tipo de cable lleva nuestro motor.

### PALANCA SIMPLE DE DOBLE ACCIÓN PARA TODO TIPO DE EMBARCACIONES

NUEVO

### PALANCA DOBLE Y DE DOBLE ACCIÓN PARA TODO TIPO DE EMBARCACIONES



## ACCESORIOS

### POMOS Y TIRADORES

- Bestcables dispone de un surtido variado de pomos y tiradores para sus cables y palancas.
- Pomos y tiradores disponibles aplicables en casi todos los sectores de la industria.
- Fabricados en termoplásticos y metal son muy resistentes y duraderos.
- Para fabricar en otro color o diseño diferente consultar.



### FUELLES

- Fabricamos con nuestros propios moldes fuelles para cables y palancas así como para solucionar puntualmente alguna necesidad que requiera algún cliente en particular.
- Fabricados en materiales técnicos soportan las inclemencias del tiempo, la grasa y son resistentes a la acción de los agentes químicos que suelen actuar contra ellos en su uso cotidiano.
- Para fabricar en otro color o diseño diferente consultar.



## BOMBAS DE FRENO

- Disponemos de bombas de freno, cilindros hidráulicos, miniservos, depósitos y presostatos para los sistemas de freno de maquinaria.
- Los productos estándar han sido desarrollados con el departamento técnico de nuestros clientes desde el comienzo del proyecto.
- El desarrollo del producto se basa en el estudio de todo el funcionamiento del sistema de frenado.





# Bestcables

Pol. Los Frailes. C. los Frailes, 19R,  
28814 Daganzo de Arriba, Madrid

[www.bestcables.es](http://www.bestcables.es)

[tecnicomercial@bestcables.es](mailto:tecnicomercial@bestcables.es)

91 879 45 59

☎ 639 41 79 62

Export: 91 879 16 06

686 700 900

[ventesfrance@bestcables.es](mailto:ventesfrance@bestcables.es)